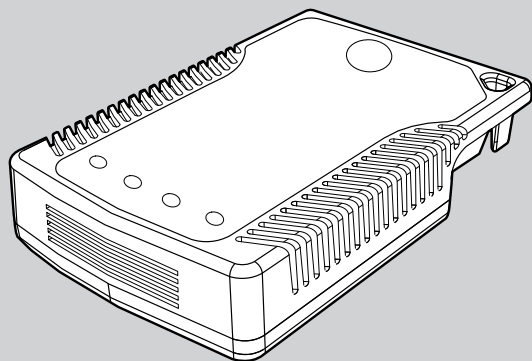


◆ PitTouch[®] Biz

ピットタッチ・ビズ

取扱説明書



株式会社スマート・ソリューション・テクノロジー

お使いになる前に

1






付録

2

安全にお使いいただくために必ずお読みください

この取扱説明書には、あなたや他の人々への危害や財産への損害を未然に防ぎ、本製品を安全にお使いいただくために、守っていただきたい事項を示しています。その表示と図記号の意味は次のようになっています。内容をよく理解してから本文をお読みください。本製品使用中での不具合または使用条件外での使用によるデータ損失や機会損失などの補償については、当社では責任を負いかねます。あらかじめご了承ください。本書を紛失または損傷したときは、お買い求めになった販売元へお問い合わせください。

本書中のマーク説明

| | |
|---|---|
|  警告 | この表示を無視して、誤った取り扱いをすると、人が死亡または重傷を負う可能性がある内容を示しています。 |
|  注意 | この表示を無視して、誤った取り扱いをすると、人が傷害を負う可能性がある内容および物的損害のみの発生が想定される内容を示しています。 |
|  お願い | この表示を無視して、誤った取り扱いをすると、本製品の本来の性能を発揮できなかったり、機能停止を招く内容を示しています。 |
|  重要 | 本製品をお使いいただくうえで重要な事項を記載しています。 |
|  MEMO | 操作の参考となる情報や、補足説明を記載しています。 |

■取扱説明書の内容について

本書は「ピットタッチ・ビズ」の取り扱いや操作方法について説明したものです。携帯電話、パソコン自体の取り扱いや操作方法については、それぞれの取扱説明書をお読みください。

■商標などについてのお知らせ

「ピットタッチ」「ピットタッチ・ビズ」は、株式会社スマート・ソリューション・テクノロジーの登録商標です。

「FeliCa」は、ソニー株式会社が開発した非接触 IC カードの技術方式です。

「FeliCa」は、ソニー株式会社の登録商標です。

「MIFARE」は、NXP セミコンダクターズの登録商標です。

「おサイフケータイ」「トルカ」は、株式会社 NTT ドコモの登録商標です。

「au」は、KDDI 株式会社の登録商標です。

「SoftBank」は、日本国およびその他の国におけるソフトバンク株式会社の登録商標です。

Microsoft、Windows は、米国 Microsoft Corporation の登録商標です。

その他の商品名、会社名は、各社の商標または登録商標です。

ご使用にあたってのお願い

この装置は、情報処理装置等電波障害自主規制協議会（VCCI）の基準に基づくクラスB情報技術装置です。この装置は、家庭環境で使用することを目的としていますが、この装置がラジオやテレビジョン受信機に近接して使用されると、受信障害を引き起こすことがあります。

取扱説明書に従って正しい取り扱いをして下さい。

- ご使用の際は取扱説明書に従って正しく取り扱いください。
- 本製品の仕様は国内向けとなっておりますので、海外ではご利用できません。
This equipment is designed for use in Japan only and cannot be used in any other country.
- 本製品の故障、誤動作、不具合、あるいは停電等の外部要因によって、通信などの機会を逸したために生じた損害や、万一、本製品に登録された情報内容が消失してしまうこと等の純粋経済損失につきましては、当社は一切その責任を負いかねますので、あらかじめご了承ください。本製品に登録された情報内容は、別にメモを取るなどして保管してください。
- 本製品を医療機器や高い安全性が要求される用途では使用しないでください。
- 本書に、他社商品の記載がある場合、これは参考を目的としたものであり、記載商品の使用を強制するものではありません。
- 本書の内容につきましては万全を期しておりますが、お気づきの点がございましたら、お買い求めになった販売元へお問い合わせください。
- このソフトウェアおよび仕様、外観の内容について将来予告なしに変更することがあります。

警告

- ・本製品は電波を使用した RFID 機器の読み取り・書き込み装置です。そのため使用する用途・場所によっては、医療機器に影響を与える恐れがあります。植込み型医療機器を装着されている方は、装着部位を RFID アンテナ部（非接触 IC 読み取り部）より 22cm 以上離してご使用ください。

注意

- ・煙が出ている、変なにおいがするなどの異常状態のまま使用すると、火災・感電の原因になります。本製品の AC アダプタをコンセントから抜き、煙が出なくなるのを確認してからお買い求めになった販売元へお問い合わせください。お客様による修理は大変危険ですから、絶対におやめください。
- ・本製品を分解したり、改造したりしないでください。発熱・火災・感電・故障の原因になります。

- ・誤って本製品を落下させたり、強い衝撃を与えた場合、内部の部品が外れる可能性があります。本製品を振ってカタカタという音がしたとき、あるいは本製品の動作が不安定なときは、本製品のACアダプタをコンセントから抜き、お買い求めになった販売元へお問い合わせください。そのまま使用すると、火災・故障の原因になります。
- ・本製品の内部に水などが入った場合は、まず本製品のACアダプタをコンセントから抜いて、お買い求めになった販売元へお問い合わせください。そのまま使用すると、火災・感電の原因になります。
- ・本製品の開口部をふさがないでください。発熱などにより、火災・故障の原因になります。
- ・本製品のそばに花びん、植木鉢、コップ、化粧品、薬品の入った容器、または小さな金属類を置かないでください。こぼれたり本製品の内部に入った場合、火災・感電・故障の原因になります。
- ・ACアダプタを傷つけたり、破損したり、加工したり、無理に曲げたり、引っ張ったり、ねじったり、きつく束ねたりしないでください。また重いものを載せたり、加熱したりするとACアダプタが破損し、火災・感電・故障の原因になります。ACアダプタが傷んだら、お買い求めになった販売元へお問い合わせください。
- ・ぬれた手でACアダプタを抜き差ししないでください。感電・故障の原因になります。
- ・本製品が薬品や有害ガスに触れないようにしてください。腐食する恐れがあります。また、本製品に有害な物質が付着することになり、人体に害をおよぼす恐れがあります。
- ・AC100Vの家庭用電源以外では、絶対に使用しないでください。火災・感電・故障の原因になります。
- ・ACアダプタは本製品付属のものをお使いください。付属品以外をご使用になると、故障の原因となることがあります。
- ・電源プラグは、コンセントに完全に差し込んでください。
- ・ランプ用シールを飲み込んだりしないようにご注意ください。特に小さいお子様のいる家庭ではご注意ください。けがの原因となることがあります。

◎設置場所

- ・屋外での使用は、故障の原因になります。屋内でご使用ください。また、直射日光のあたるところや、湿度の高いところに置かないでください。内部の温度が上がり、火災や故障の原因となることがあります。
- ・冷暖房機器の近くや、通風口からの風があたるところに置かないでください。火災や故障の原因となることがあります。
- ・極端な高温または低温は、故障の原因になります。通常の室温（0～40℃）でご使用ください。
- ・結露するような場所で使用しないでください。温度差の激しい環境を急に移動した場合、本製品は結露する恐れがありますのでご注意ください。故障の原因になります。結露した場合、本製品を乾燥させるか、長い時間同じ環境に置いて結露を解消したあと、ご利用ください。
- ・ほこりの多い場所に置かないでください。火災・感電・故障の原因になります。
- ・調理台のそばなど油飛びや湯気の当たるような場所に置かないでください。火災・感電・故障の原因になります。
- ・ぐらついた台の上や傾いたところなど、不安定な場所に置かないでください。また、本製品の上に重いものを置かないでください。バランスがくずれて倒れたり、落下してけがの原因となることがあります。
- ・動作中は内部の温度が上がり、本製品の外側も熱くなるため、他の装置等の上に本製品を重ねて設置しないでください。また、ビニール製のものを本製品のそばに置かないでください。変色・変形の原因になります。
- ・ガス腐食等を伴う環境（塩・酸・アルカリ等）には置かないでください。故障の原因になります。

- ・ 強い磁場を伴う環境には置かないでください。故障の原因になります。
- ・ 各ケーブルは所定のコネクタに接続してください。接続を誤ると、故障の原因になります。
- ・ 本製品やケーブルが人体などと接触するような場所に置かないでください。ケーブルの切断の原因や、落下による本製品の故障の原因になります。
- ・ 高圧線や通信用アンテナのそばでは、正しく通信できないことがあります。

◎お使いのとき

- ・ 本製品の小さな穴を含むすべての穴に、異物を挿入しないでください。感電・故障の原因になります。
- ・ AC アダプタを抜くときは、必ず AC アダプタ本体を持って、まっすぐに抜いてください。ケーブルを引っ張ると、断線・火災・感電の原因になります。
- ・ ケーブルを抜き差しするときは、接続機器の電源を切ってから行ってください。火災・感電・故障・事故の原因になります。
- ・ 近くに雷が発生したときは、AC アダプタをコンセントから抜き、すべてのケーブルを外して、ご使用をお控えください。ケーブルの接続や切断、または製品の導入や保守の作業も行わないでください。雷によって、火災・感電の原因となることがあります。
- ・ 本製品の外装汚れがひどいときには、水で薄めた中性洗剤に軟らかい布を浸し、よくしぼってから拭き取り、さらに乾いた布で拭いてください。シンナー、ベンジンなどの揮発油・アルコールなどを使用した場合、シートおよびプラスチック等を傷める原因となることがあります。
- ・ 本製品に乗らないでください。特に小さなお子様のいる家庭ではご注意ください。本製品が壊れて、けがの原因となることがあります。
- ・ ステータス切り替えボタン、DIP スイッチを無理に強く操作しないでください。破損や故障の原因となることがあります。
- ・ 本製品の AC アダプタを抜いたあと、再度 AC アダプタを接続する場合には、10 秒以上待ってください。瞬時に AC アダプタを差すと、正常に本製品が動作しない場合があります。
- ・ 日本国以外で使用しないでください。本製品は、日本国内での使用を目的に設計・製造されています。したがって、日本国外で使用された場合、本製品およびその他の機器を壊す恐れがあります。また、当該国の法令に抵触する場合がありますので、使用できません。
- ・ 本製品の廃棄にあたっては、地方自治体の条例または規則に従ってください。

お願い

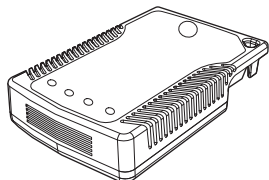
- ・ 動作中に接続ケーブルなどが外れたり、接続が不安定になると、誤動作の原因になります。コネクタをしっかり接続し、動作中は、コネクタの接続部に触れないでください。
- ・ 本製品のそばに他のビットタッチ・ビズなどの非接触 IC カードリーダー/ライターやコードレス電話機、テレビなどの電子機器類を設置しないでください。電子機器類に雑音やノイズが発生したり、正常に動作しないことがあります。

第 1 章 お使いになる前に

1-1 内容物の確認

本製品には、次のものが付属しています。お使いになる前に、すべて揃っているか確認してください。不足しているものがありましたら、お手数ですが、お買い求めになった販売元へお問い合わせください。

●ピットタッチ・ビズ本体：1 台



●取扱説明書（本書）：1 冊（保証書付き）

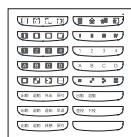


●AC アダプタ：1 本



型番 KSW0523

●ランプ用シール



※ ランプのところに自由にお貼りください。

※ 別途、以下の仕様書、マニュアルがあります。

「ピットタッチ・ビズ 設定マニュアル」：

ピットタッチ・ビズの設定について解説しています。ホームページよりダウンロードできます。

「BFR-421 ピットタッチ・ビズ サーバ送受信仕様書」：

ピットタッチ・ビズとサーバとの通信に関する仕様書です。詳しくは販売元へお問い合わせください。

「オプションブロック利用マニュアル」：

オプションブロック定義ファイルを利用した運用を行うときに必要なマニュアルです。オプションブロック作成ツール（有料）の解説を行っています。詳しくは販売元へお問い合わせください。

MEMO

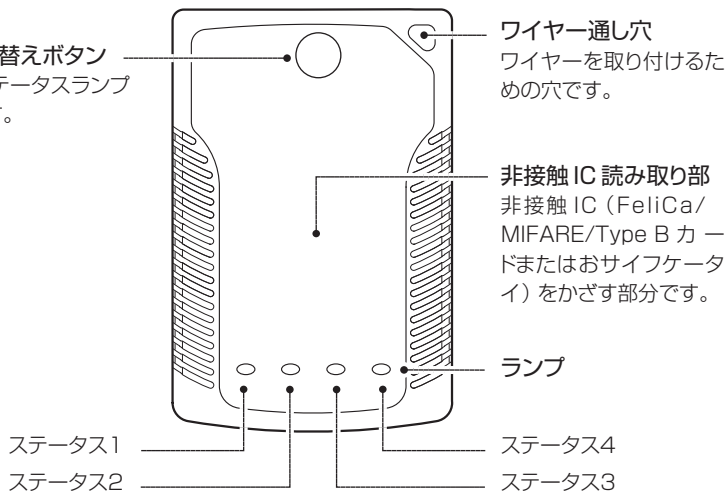
オプションブロック定義ファイルを使用すると、指定したデータブロックをカードから読み出し、サーバに通知することができます。

1-2 各部の名称とはたらき

各部の名称について解説します。各部の使用方法や、詳細については「設定マニュアル」を参照してください。

■本体上面

ステータス切り替えボタン
押すたびに、ステータスランプが切り替わります。



重要

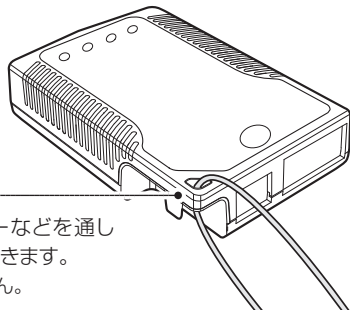
上面のシートをはがさないでください。故障の原因になります。

- ※ 上面のシート表面を保護している透明の薄いシールは、はがしてお使いください。
- ※ 左からステータス 1、ステータス 2、ステータス 3、ステータス 4 のランプです。

●ワイヤー通し穴

ワイヤー通し穴
ワイヤー通し穴にワイヤーなどを通して、本製品をつなぐことができます。

※ ワイヤーは付属していません。



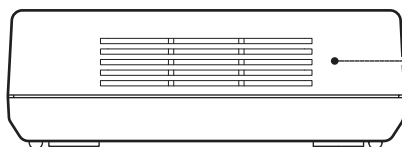
1

お使いになる前に

1-2

各部の名称とはたらき

■ 本体前面



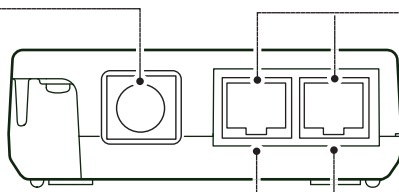
スピーカー口
音声を再生します。

- ※ スピーカー音については、「設定マニュアル」を参照してください。
- ※ DIPスイッチで「音声あり」と「音声なし」の設定ができます。
- ※ DIPスイッチの設定で音量を変更できます。

■ 本体背面

拡張ポート

将来のための拡張ポートです。パソコン等の機材を接続すると、機材の故障の原因となります。



LANポート

LANケーブルを接続するポートです。スイッチングハブとして動作するのでどちらに接続しても構いません。

LANポート(左)

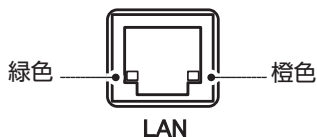
LANポート(右)



重要

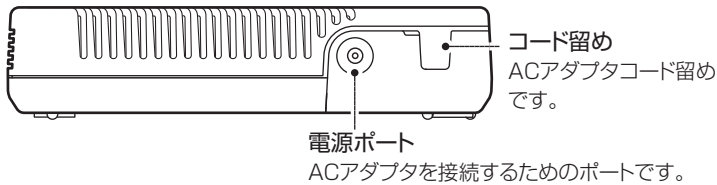
指定されたケーブル以外は接続しないでください。故障の原因となります。

● LANポートについて

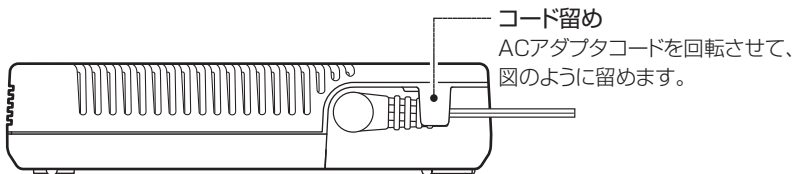


| | |
|----|---|
| 緑色 | 点灯：ネットワークに接続しています。 消灯：ネットワークに接続していません。 |
| 橙色 | 点滅：データの送受信中です。 消灯：送受信はしていません。 |

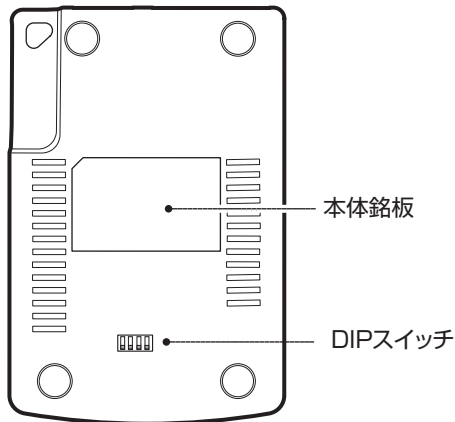
■ 本体側面



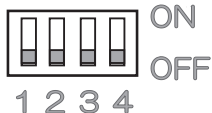
● ACアダプタの接続



■ 本体底面



● DIPスイッチについて



DIP スwitchの切り替えは、電源プラグをコンセントから抜いてから行ってください。DIP スwitchの設定は、電源を入れてから有効になります。DIP スwitchの使い方については、「設定マニュアル」を参照してください。

1-3 基本的な導入手順について

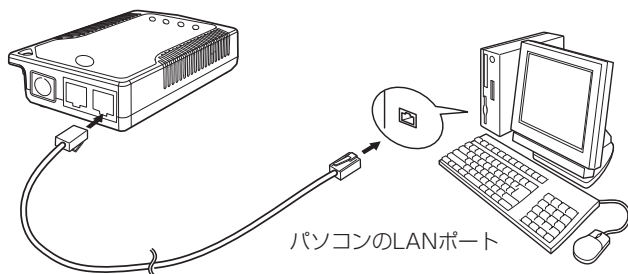
基本的な導入手順について説明します。各手順については、必ず「設定マニュアル」を参照してください。

ここでは工場出荷時の状態から設定する手順を説明します。すでに設定を変更済みの場合は、「設定マニュアル」を参照して設定を行うか、工場出荷時の状態に初期化してください。初期化の方法は「設定マニュアル」を参照してください。

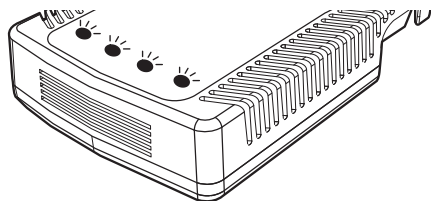
「設定マニュアル」はホームページからダウンロードできます。

■ 基本的な導入手順について

1. パソコンのIPアドレスを「192.168.1.1」、サブネットマスクを「255.255.255.0」と入力します。
2. 本製品とパソコンをLANケーブルで接続します。



3. 本製品に AC アダプタを接続し、電源プラグをコンセントに差し込みます。すべてのランプが赤色で点滅します。起動音は鳴りません。



4. パソコンで Web ブラウザを起動し、URL 入力欄に「http://192.168.1.2」と設定します。
5. ユーザー名とパスワードを入力するダイアログが表示されます。
[ユーザー名] に [admin]、[パスワード] に [default] を入力します。

1

お使いになる前に

1-3

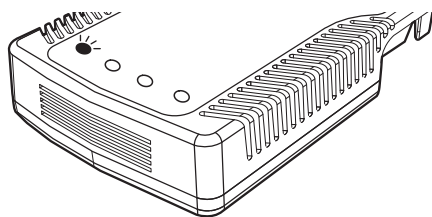
基本的な導入手順について

6. 設定画面が開きます。
7. 本製品の設定ページにアクセスするためのパスワードと、使用するモードを選択します。

MEMO

本製品をネットワークに接続せず、おサイフケータイがブラウザ起動などを実行する「ケータイアクセスモード」や、ネットワーク経由でサーバと通信する「サーバアクセスモード」など、複数のモードがあります。モードの詳細については「設定マニュアル」を参照してください。

8. 「設定 / 再起動」 ボタンをクリックします。
9. 約 15 秒後に本製品が再起動し、起動音が鳴ります。
ランプ（ステータス 1）が緑色で点灯します。



10. ユーザー名とパスワードを入力するダイアログが表示されます。
[ユーザー名] に [admin]、[パスワード] に 7. で設定したパスワードを入力します。
11. 設定したモードの設定ページが開きます。
「設定マニュアル」を参照して、必要な設定を行います。
12. 使用する環境に設置します。

第2章 付録

2-1 サポートについて / 製品仕様

■サポートについて

●保証について

保証期間中の故障につきましては、本取扱説明書巻末の「保証書」の記載に基づき修理いたします。

詳しくは「保証書」の保証規定をご覧ください。

●お問い合わせ先

お買い求めになった販売元にお問い合わせください。

2

付録

）

2-1

サポートについて / 製品仕様

■製品仕様

| ハードウェア仕様 | |
|----------|--|
| 対応非接触 IC | FeliCa Standard , FeliCa Lite , FeliCa Lite-S 一部、非対応、または、IDm 読み出しのみ MIFARE Standard 1K, Standard 4K, UltraLight eLWISSE (.Com-ID) 最新の対応カードは、弊社 Web ページで確認してください。 |
| インタフェース | LAN ポート× 2 : RJ-45 型 8 極モジュラコネクタ 10Base-T (IEEE802.3 準拠) / 100Base-TX (IEEE802.3u 準拠) Auto MDI/MDI-X ステータス切り替えボタン DIP スイッチ (4 極) 拡張ポート |
| 動作環境 | 0 ~ 40℃ / 30 ~ 80%RH (結露なきこと) |
| 保存環境 | - 20 ~ 60℃ / 30 ~ 80%RH (結露なきこと) |
| 電源 | AC 100V (アダプタ使用) |
| 外形寸法 | 75 (W) × 113.5 (H) × 24.7 (D) (mm) (突起部を含まず) |
| 質量 | 約 110g (本体) |
| スピーカー | モノラルスピーカー (音声出力可) |
| 表示 | ランプ (赤、緑) × 4 |

ピットタッチ・ビズ取扱説明書

発行日：2020年01月 第6版

発行：株式会社スマート・ソリューション・テクノロジー
